

**■ GEBERIT**

# Falon kívüli öblítőtartályok





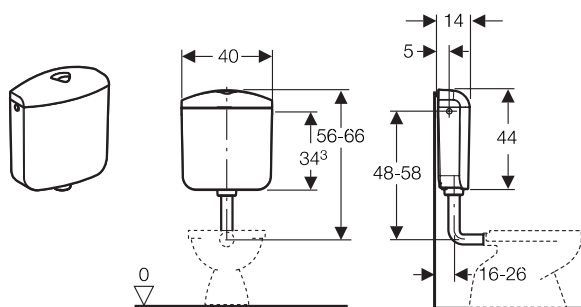
## Okos öblítés!

A kétmennyiségű öblítési rendszernek köszönhetően Ön mindig nyer! Akár 60%-os vízmegtakarítást is elérhet, ami nem csak az Ön pénztárcájának kedvez, hanem a környezetet is óvja.

**Tökéletes megoldás!**

## Falon kívüli öblítőtartályok

### AP 117 (Montana Duo)



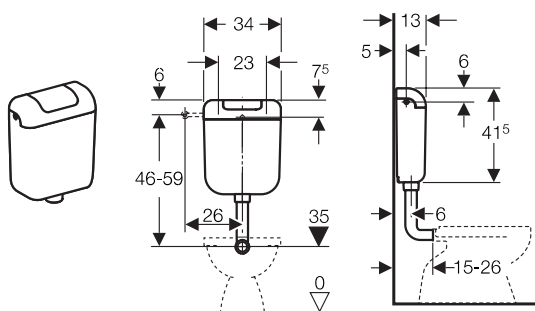
60% vízmegetkarítás

- Kétmennyiségű öblítési rendszer + ASA alapanyag
- Beállítható öblítési vízmennyiség 3 vagy 4,5 liter és 6 vagy 9 liter
- Csatlakozási lehetőség 5 irányból
- Páralecsapódás elleni szigetelés
- Gyors és halk tartály utántöltés
- Szerelési útmutató
- A 238.190.00.1 kiegészítő készlettel monoblokkos WC-hez csatlakoztatható
- Alacsony elhelyezéshez öblítőcső és szerelési útmutató áll rendelkezésre

Paletta/Karton 72/1, Egység: db

- 136.530.10.1 bézs
- 136.530.11.1 fehér
- 136.530.BK.1 bermuda

### AP 113 (Natura)



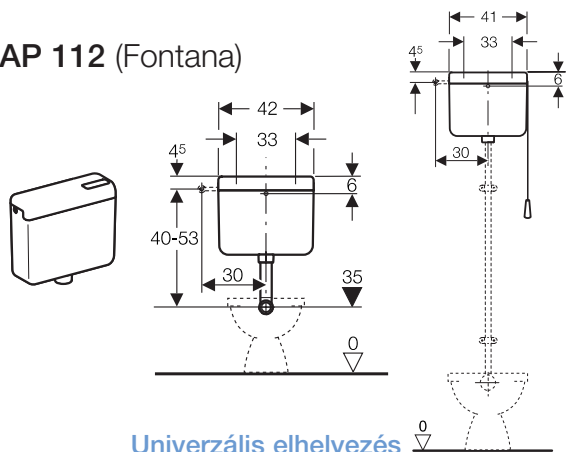
6 liter

- 6 literes öblítőtartály
- Alapanyag: ABS
- Öblítés/stop rendszer
- Csatlakozási lehetőség 3 irányból
- Gyors és halk tartály utántöltés
- Páralecsapódás elleni szigetelés
- Alacsony elhelyezéshez öblítőcső és szerelési útmutató áll rendelkezésre

Paletta/Karton 68/1  
Egység: db

- 136.420.11.1 fehér

### AP 112 (Fontana)



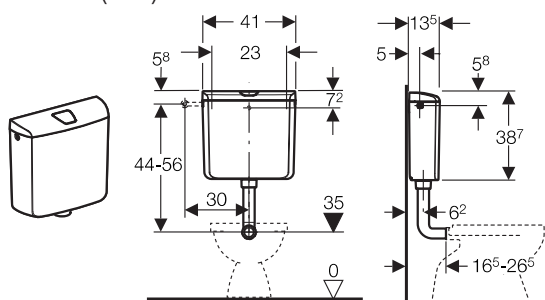
Univerzális elhelyezés

- Öblítés/stop rendszer
- Alapanyag: ABS
- Beállítható öblítési vízmennyiség 6 vagy 9 liter
- Csatlakozási lehetőség 3 irányból
- Páralecsapódás elleni szigetelés
- Gyors és halk tartály utántöltés
- Alacsony elhelyezéshez öblítőcső és szerelési útmutató áll rendelkezésre
- Alacsony és magas elhelyezéshez egyaránt

Paletta/Karton 72/1  
Egység: db

- 136.230.10.1 bézs
- 136.230.11.1 fehér
- 136.230.BK.1 bermuda

### AP 110 (Rio)



Alacsony elhelyezés

- Öblítés/stop rendszer
- Alapanyag: ABS
- Beállítható öblítési vízmennyiség 6 vagy 9 liter
- Csatlakozási lehetőség 3 irányból
- Páralecsapódás elleni szigetelés
- Gyors és halk tartály utántöltés
- Öblítőcsővel és szerelési útmutatóval

Paletta/Karton 72/1  
Egység: db

- 136.420.11.1 fehér

# Tökéletes megoldás!

A Geberit falon kívüli öblítőtartályok új generációja sok tekintetben tökéletesebb elődeinél. Az alább felsorolt érvek magukért beszélnek:

## Kétmennyiségű öblítési rendszer a víztakarékosság jegyében (AP117)



Szerelési sablon

Gyors, egyszerű szerelés a csomagban található sablonnak köszönhetően.

## Optimalizált töltőszelep

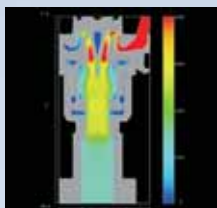
A számítógépes termékfejlesztés köszönhetően az F2000 típusú töltőszelep hangcsillapítás, élettartam és szennyeződés lerakódás tekintetében is jelentős javulást mutat.



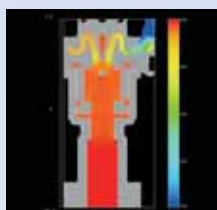
## Megújuló öblítőszelvény

A szennyeződés lerakódásának mértéke az öblítőszelvényben a konstruktív fejlesztéseknek köszönhetően tovább csökkent. A tartály és a belső szerelvények hosszú élettartama a számtalan (200.000 ciklus) automatizált terhelési tesztnek köszönhető.

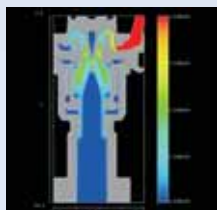
## Zaj



## Nyomás



## Sebesség



## Szilárd, menetes csatlakozás az öblítőcsőhöz

Az öblítőcső menetes csatlakoztatása növeli a kötés tartósságát

## Különleges alapanyag - ASA - UV álló és karcmentes

Új, úgynevezett ASA alapanyag: Kiváló minőségű műanyag UV álló, nem színeződik el, lerakódás ellen védett, karcmentes felület.

## UV sugárzás hatására történő elszíneződés



Új

Pár év múlva

## Tesztelés



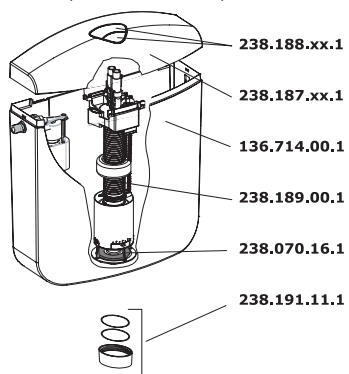
Öblítőtartály tesztállványok



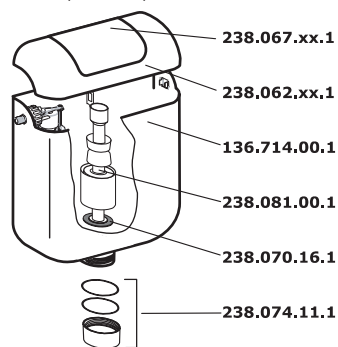
32 teljesen automatizált öblítőtartály tesztállvány

## Falon kívüli öblítőtartályok

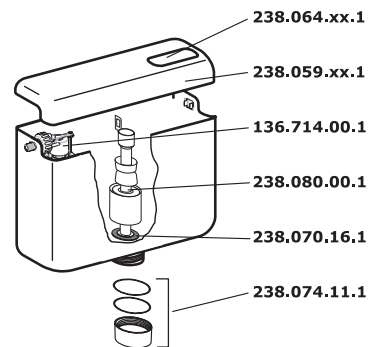
AP117 (Montana Duo)



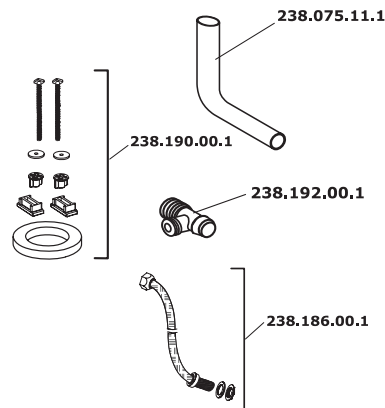
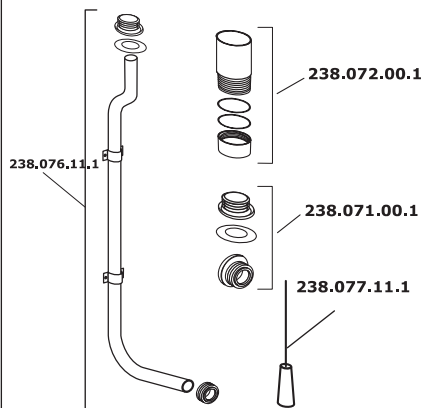
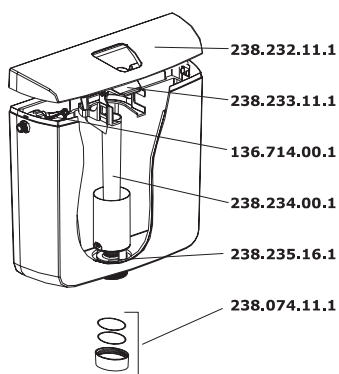
AP113 (Natura)



AP112 (Fontana)



AP110 (Rio)

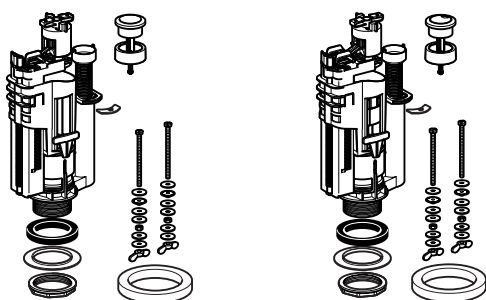


## Alkatrészek

Cikkszám	Megnevezés	EAN kód
238.232.11.1	Fedél AP110 fehér	3831001115014
238.059.11.1	Fedél AP112 fehér	3831001105152
238.062.11.1	Fedél AP113 fehér	3831001105183
238.187.11.1	Fedél AP117 fehér	3831001109150
238.233.11.1	Nyomógomb AP110 fehér	3831001115021
238.064.11.1	Nyomógomb AP112 fehér	3831001105237
238.067.11.1	Nyomógomb AP113 fehér	3831001105329
238.188.11.1	Nyomógomb AP117 DUO fehér	3831001109167
238.077.11.1	Fogantyú HM fehér	3831001105466
238.070.16.1	Tömítés D64 öblítőszelephez	3831001105442
238.071.00.1	Tömítés magas elhelyezéshez D32	3831001105367
238.072.00.1	Tömítés magas elhelyezéshez D40	3831001105374
238.074.11.1	Csavar S60x3 fehér	3831001105398
238.075.11.1	Csavar S60x3 fehér	3831001105404
238.076.11.1	Öblítőcső ív fehér HM	3831001105459
238.234.00.1	Öblítőszelep AP110	3831001115038
238.080.00.1	Öblítőszelep AP112	3831001105527
238.081.00.1	Öblítőszelep AP113	3831001105534
238.189.00.1	Öblítőszelep AP117 DUO	3831001109174
238.186.00.1	Készlet alulról történő csatlakozáshoz	3831001109143
238.190.00.1	Rögzítőkészlet AP117 -hez	3831001108917
238.191.11.1	Csavar AP117 fehér	3831001109181
238.192.00.1	Sarokszelep AP117-hez	3831001109204
136.714.00.1	Töltőszelep ImpulsBasic 330	4025416648758
238.068.16.1	Belső csatlakozó öblítőcsőhöz	3831001105350
238.235.16.1	Öblítőszelep tömítés D64	3831001115045

Belső szerelvények kerámia  
öblítőtartályokhoz

**Öblítőszelep Impuls 280**



Öblítés/stop

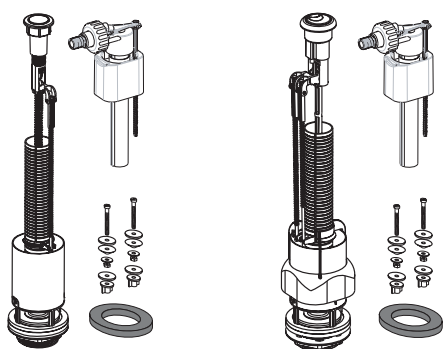
2 vízmennyiség

- Bármilyen típusú kerámia öblítőtartályhoz
- Kétmennyiségű vagy öblítés/stop rendszer 12-45 mm átmérőjű fedélnyíláshoz
- A túlfolyócső magassága beállítható
- Beállítható öblítési vízmennyiség a tartály úrtartalmától függően
- Egyszerű szerelés
- Vágás nélkül elvégezhető beállítások
- Rögzítéshez szükséges anyagok

282.050.21.1 Öblítőszelep Impuls 280 öblítés/stop

282.350.KD.1 Öblítőszelep Impuls 280 2 vízmennyiség

**Készlet kerámia öblítőtartályokhoz  
ImpulsBasic 530**



Öblítés/stop

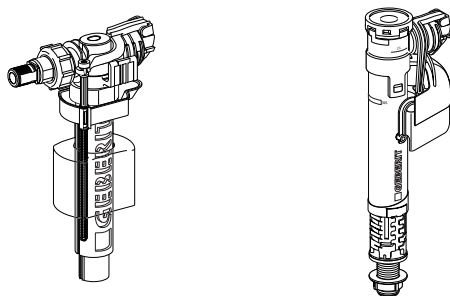
2 vízmennyiség

- Készlet kerámia öblítőtartályokhoz töltő,- és öblítőszeleppel
- Bármilyen típusú kerámia öblítőtartályhoz
- Kétmennyiségű öblítési rendszer 38-42 mm átmérőjű fedélnyíláshoz
- Öblítés/stop rendszerű nyomógomb 16-42 mm átmérőjű fedélnyíláshoz
- Beállítható öblítési vízmennyiség a tartály úrtartalmától függően
- Egyszerű szerelés
- Rögzítéshez szükséges anyagok

136.826.21.1 ImpulsBasic 530 öblítés/stop

136.926.21.1 Set ImpulsBasic 530 2 vízmennyiség

**Töltőszelep Impuls 360/380**



Töltőszelep Impuls 380

Töltőszelep Impuls 360

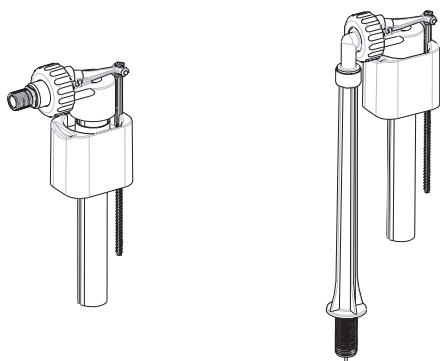
- Bármilyen kerámia és műanyag öblítőtartályhoz
- Csatlakozás oldalról (Impuls 380) vagy alulról (Impuls 360)
- Fokozatosan állítható töltésmennyiség
- Magasságbeállítás (Impuls 360)
- Fokozottan hangcsillapított (I. zajszint)
- A töltőszelep 20 mm-es vízszintcsökkenés után nyílik ki

240.715.00.1 Impuls 380 - vízcsatlakozás oldalról 3/8"

281.214.00.1 Impuls 360 - vízcsatlakozás alulról 3/8" réz csatlakozócsonkkal

281.204.00.1 Impuls 360 - vízcsatlakozás alulról 3/8" műanyag csatlakozócsonkkal

**Töltőszelep ImpulsBasic 330**



Csatlakozás oldalról

Csatlakozás alulról

- Minden kerámia és műanyag öblítőtartályhoz
- Csatlakozás oldalról vagy alulról
- Fokozatosan állítható utántöltés
- Fokozottan hangcsillapított (I. zajszint)

136.714.001 ImpulsBasic 330 - vízcsatlakozás oldalról 3/8"

238.225.001 ImpulsBasic 330 - vízcsatlakozás alulról 3/8"

238.237.001 ImpulsBasic 330 - vízcsatlakozás alulról 1/2"



## A fehér fehér marad!

Az AP117 még sok év használat után is olyan csillogóan fehér marad, mint vadonatúj korában. Az öblítőtartály a különleges tulajdonságokkal bíró úgynevezett ASA műanyagból készül, amely soha nem színeződik el, masszív és ellenálló, felületén nem keletkezik kopás.